

Hako

Pierwszorzędna technologia
do profesjonalnego sprzątania

Clean ahead

Maszyna niekonwencjonalna! **Szorowarka osuszająca dla operatora jeżdżącego Hakomatic B 750 R**



**Sprzątasz wyjątkowo ekonomicznie wygodnie przy tym siedząc.
Ze szczotkami walcowymi lub tarczowymi. Szoruje do 4 900 m² / godzinę.**

**Hako-
Perfekcja
produktu
i serwisu**

Hakomatic B 750 R: Inteligentna alternatywa maszyn dla operatora chodzącego w zakresie 75 cm.

Rzut oka na zalety:



Punkt 1

Bardzo dobry stosunek
cena / osiągi.
Szczególnie korzystny
koszt za cały okres
żywności maszyny.

Koszt zakup	Oszczędności dzięki zwiększonej wydajności				
	Rok1	Rok 2	Rok 3	Rok 4	Rok 5
Dodatkowa koszt w porównaniu z maszyną dla operatora pieszego	[Bar chart showing cost reduction over 5 years]				
	Hakomatic B 750 R: Dodatkowy koszt zakupu jest skompensowany już w ciągu drugiego roku				



Punkt 2

Bardziej zwrotna nawet od
maszyn dla operatora
chodzącego: zawracanie nawet
w przejściach 170 cm, dzięki
inteligentnej konstrukcji z
„skrętem z tyłu” i specjalnej
kinematyce ściągaczki.



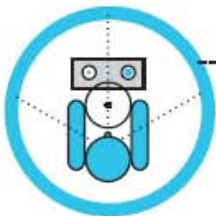
Punkt 4

Duża wydajność dzięki
ekonomicznemu, sterowanemu
elektronicznie dozowaniu wody z
funkcją pamiętania i układem
Hako-Aqua-Control (ACS).



Punkt 3

Szczotka walcowa ze
zintegrowaną funkcją zamiatania
oszczędza dodatkowej pracy.
Optymalna wydajność szorowania,
nawet na podłogach wzorzystych i
mozaikowych.



Punkt 5

Ergonomicznie zorganizowane
miejsce pracy z optymalną
widocznością pracujących
narzędzi i czyszczonej
powierzchni.



Hakomatic B 750 R oferuje optymalny komfort pracy operatora ze wspaniałą widocznością elementów sterowniczych.



Hakomatic B 750 R wyposażona w szczotkę tarczową lub walcową poradzi sobie w każdej sytuacji.

Hakomatic B 750 R: Szorujesz wygodnie siedząc. Ze szczotkami walcowymi lub tarczowymi.

Przemysłna do najdrobniejszego szczegółu:



Dobrze rozplanowany panel
Wszystkie elementy sterownicze bezpośrednio widoczne i dostępne dla operatora. Dostosowanie do zabrudzenia po prostu przyciskiem.

Komfortowe
siedzenie
kierowcy



Poręczna
Zamocowania i miejsce dla przyborów do sprzątania, zawory do szybkiego opróżniania zbiornika



Światło
robocze

Nie wymaga dużo
konserwacji

Bezpoślizgowe
opony



Mocna
Duży zbiornik pozwala na długą pracę bez przerw. Duża pokrywa zbiornika co ułatwia czyszczenie.



Bezpieczna
Paraboliczna ściągaczka całkowicie odsysa wodę. Podłoga jest dość sucha by po niej chodzić.



Bardzo zwrrotna
Zawracanie w przejściach 170cm. Możliwe dzięki skrętowi z tyłu, specjalnej kinematyce ssawy i napędowi na koło przednie skręcane 90° w obydwie strony.



Wybór 2 rodzajów szczotek
Możliwość stosowania szczotek tarczowych lub walcowych gwarantuje dostosowanie do specyficznych aplikacji. Optymalne szorowanie nawet podłóg wzorzystych i mozaikowych



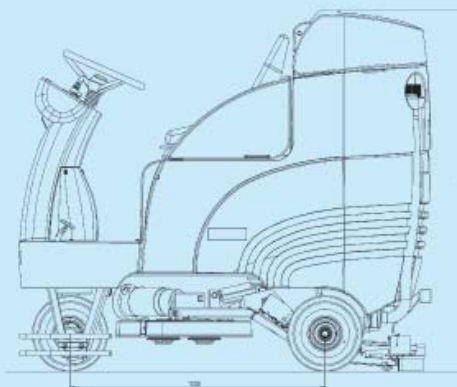
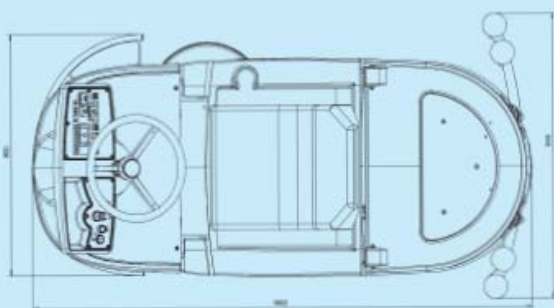
Hako-Aqua-Control-System (ACS)
Do 50% oszczędności wody i środków czyszczących. Sprawdzone i potwierdzone przez TÜV. Elektroniczne sterowanie dozowania wody z pamięcią.



Oszczędna
Zabudowana diagnostyka lokalizuje błędy co istotnie zmniejsza czas naprawy

Rzut oka na dane techniczne:

Szorowarka z osuszaniem Hakomatic B 750 R						
Szerokość robocza (szczotki tarczowe / walcowe)	cm	75/70	Wersja szczotek		Tarczowa	Walcowa
Efektywna szerokość odsysania (opcja)	cm	96	Ilość szczotek	Ilość	2	2
Wydajność powierzchniowa maksimum	m ² /h	4 900	Średnica szczotek	cm	38	15
Prędkość robocza maksimum	km/h	6,5	Obroty szczotek	1/min	195	850
Maksymalny czas pracy	h	4	Nacisk szczotek	kg	50	50
Napięcie / klasa ochrony	V	24				
Klasa ochrony (VDE 0700)		III	Wymiary i ciężar			
Przepływ powietrza przy odsysaniu	m ³ /h	118	Długość ze ściągaczką	cm		166
Ciśnienie	mbar	170	Wysokość	cm		144
Moc silnika napędowego jazdy	W	750	Szerokość ze ściągaczką	cm		96
Moc silnika napędowego szczotki tarczowej	W	820	Szerokość bez ściągaczki	cm		80
Moc silnika napędowego szczotki walcowej	W	2x820	Szerokość przejścia – zawracanie	cm		170
Moc silnika napędowego odsysania	W	550	Nacisk jednostkowy koła	N/mm ²		0,6
Zbiornik: woda czysta / brudna	litry	105	Ciężar bez ładunku i bez baterii	kg		340
Pojemnik na śmieci, zamiatanie	litry	5	Ciężar całkowity, gotowa do pracy	kg		716



Maszyny serii Hakomatic B 750 R zostały wykonane zgodnie z odpowiednimi zaleceniami europejskimi konstrukcji maszyn, zaleceń dla urządzeń niskonapięciowych i zaleceń odnośnie do zakłóceń elektromagnetycznych. Spełniają wymagania europejskich norm bezpieczeństwa EN 60204 i EN 60335, mają znak CE (znak zgodności obok).

Dla zapewnienia dalszego doskonalenia technicznego rezerwujemy sobie prawo wprowadzania zmian bez uprzedzenia.

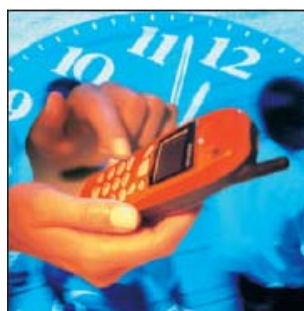
Hako jest właściwym partnerem:



Czystość i bezpieczeństwo
Maszyny Hako spełniają ostre wymagania przepisów i norm. Jakość gwarantowana przez Hako. Troszczymy się także o to co sprzedaliśmy, jak świat okrągły.



Sprzedaż, wypożyczenie, leasing
Hako daje klientowi możliwość indywidualnego doboru sposobu inwestowania, odpowiednio do jego wymagań i możliwości.



Jesteśmy tam dzień i noc
Niezawodny serwis posprzedażny i bardzo dobra logistyka gwarantują, że maszyna będzie do dyspozycji na okrągły zegar.



Hako nigdy nie jest daleko
Efektywna sieć sprzedaży i serwisu Hako oznacza, że Hako nigdy nie jest daleko od klienta.

Hako
Clean ahead



Hako-Polska Sp. z o.o.
31-352 Kraków,
ul. Tetmajera 12A
Tel ++48 12 638 11 88,
Fax ++48 12 638 49 12
www.hako.pl/
biuro@hako.pl